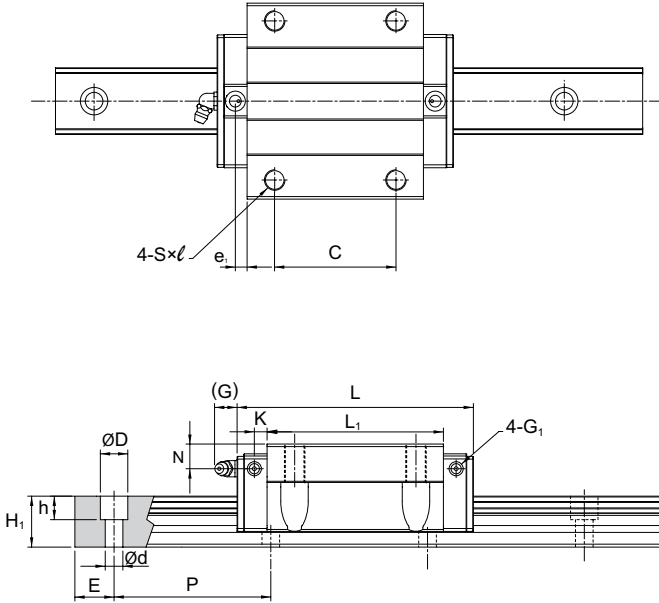


SME-EB / SME-LEB 치수

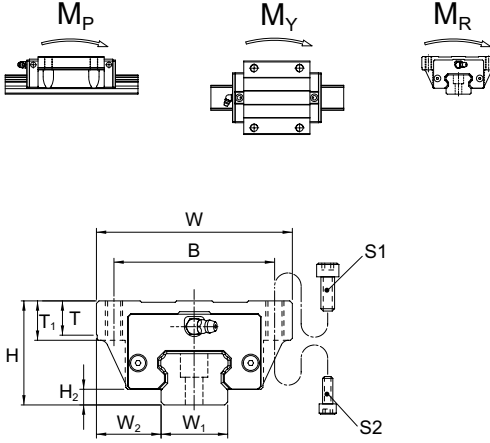


단위:mm

모델 번호	외형 치수					블록 치수											
	높이 H	너비 W	길이 L	W ₂	H ₂	B	C	S×l	L ₁	T	T ₁	N	G	K	e ₁	G ₁	그리스 니플
SME 15 EB SME 15 LEB	24	52	64.4 79.4	18.5	3.5	41	26 36	M5×8	48 63	5.5	8	5	5.5	2.7	-	M4	G-M4
SME 20 EB SME 20 LEB	28	59	78.5 97.5	19.5	4.7	49	32 45	M6×8	58.3 77.3	7.0	8	6.0	12	3.7	-	M4	G-M6
SME 25 EB SME 25 LEB	33	73	92 109	25	5.8	60	35 50	M8×10	71 88	7.0	10	7.0	12	4.7	-	M4	G-M6

주:싱글:싱글 블록/더블:더블블록 긴밀하게 접촉

주:볼형시리즈 가이드웨이는 기본 동적하중의 피로수명이 50km,이 50km의 피로수명 C를 100km의 피로수명 C₁₀₀으로 환산하면 C=C₁₀₀ × 1.26 계산식 적용



모델 번호	볼트크기	
	S ₁	S ₂
SME 15	M5	M4
SME 20	M6	M5
SME 25	M8	M6

단위:mm

모델 번호	레일 치수					기본 정격 하중		정격 모멘트 등급				중량		
	너비 W _i	높이 H _i	격 P	E std.	D × h × d	동적 C kN	정적 C ₀ kN	M _p kN-m		M _y kN-m		M _r kN-m	블록 kg	레일 kg/m
								싱글*	더블*	싱글*	더블*			
SME 15 EB SME 15 LEB	15	13	60	20	7.5×5.8×4.5	12.5 15.4	20.2 27.5	0.14 0.25	0.69 1.15	0.14 0.25	0.69 1.15	0.16 0.21	0.21 0.27	1.4
SME 20 EB SME 20 LEB	20	15.5	60	20	9.5×8.5×6	20.4 25.3	32.1 43.6	0.27 0.49	1.34 2.24	0.27 0.49	1.34 2.24	0.33 0.44	0.39 0.55	2.3
SME 25 EB SME 25 LEB	23	18	60	20	11×9×7	28.3 33.0	44.3 56.1	0.45 0.71	2.14 3.20	0.45 0.71	2.14 3.20	0.52 0.66	0.42 0.65	3.2